

**INTOVA**

**ЭКСТРИМ-КАМЕРА**

***SPORT HD EDGE***



**РУКОВОДСТВО ПО ЭКСПЛУАТАЦИИ**

## Содержание:

Введение.....	3
Системные требования компьютера для 1080p HD видео.....	4
Основные особенности.....	5
Перед использованием.....	6
Использование камеры.....	8
Базовые операции.....	10
Основные установки.....	10
Режим видеосъемки.....	11
Режим фотосъемки.....	13
WiFi режим.....	14
Настройки.....	15
Качество изображения.....	16
Режим воспроизведения.....	18
Удаление файлов.....	19
Спецификации.....	20

## **Введение**

Благодарим Вас за приобретение экстрим-камеры Intova Sport HD EDGE. Камера Sport HD EDGE обеспечивает съемку высококачественного видео в высоком разрешении 1080P и способна работать на глубинах до 60 метров. Посетите сайт [www.intova.net](http://www.intova.net) чтобы ознакомиться с различными вариантами крепления этой камеры, которые позволят Вам сполна насладиться возможностями видеосъемки в самых экстремальных условиях.

## **Основные особенности**

- Разрешение видео: 1080p@30fps, 960p@48fps и 30fps, 720p@60fps и 30fps, - - 480p@120fps и 60fps
- Разрешение фото: 14MP, 11MP, 8MP and 5MP
- Защитный резиновый кожух
- Бокс водонепроницаем до 60 м
- Плоский порт с водоотталкивающим и антибликовым покрытием
- Широкий угол съемки 160 градусов 160
- Цифровой зум: 60x или 10X
- Совместима с фильтрами и насадками от Sport HD II
- WiFi: удаленное управление и просмотр, передача данных (с приложением для смартфонов)
- Пульт дистанционного управления в водонепроницаемом чехле
- Экран 1.5" / 3.8cm TFT-LCD 480×240

Li-ion аккумулятор 1150mAh

- Время работы батареи: 1.5 часа (с включенным LCD экраном), 1.5 часа (с включенным wif), 2 часа (с выключенным LCD экраном)
- Световой индикатор для активации внешней зависимой вспышки
- Съёмный антибликовый козырек для LCD экрана
- Режим подводной съемки
- Режим «подводная съемка»
- Детектор движения
- Снимки с интервалом
- Таймер
- Серийная съемка: 3, 5, 10 кадров
- Поворот видео (на 180° когда камера установлена вверх ногами)
- Ручной баланс белого
- Режим картинки в видео (съемка фото во время записи видео нажатием кнопки ОК)
- LED индикатор видеозаписи – моргающий синий свет

- Звуковой сигнал записи
- Положительная плавучесть
- Плавучий ремешок

## Важные примечания перед использованием

- Не пытайтесь разобрать камеру, так как в ней имеются детали, находящиеся под высоким напряжением, которые могут привести к удару электрическим током.
- Если вы уронили камеру и у нее отвалились детали, не трогайте их, так как они могут находиться под напряжением.
- Не оставляйте камеру под длительным воздействием прямых солнечных лучей или возле источников тепла.
- Если камера в процессе использования сильно нагрелась, немедленно выключите ее.
- Перед тем, как убрать камеру на длительное хранение, извлеките карту памяти из гнезда. Храните камеру в сухом прохладном месте, слегка приоткрыв крышку бокса.
- Перед каждым использованием камеры очищайте уплотнительное кольцо от грязи, пыли, песка, волос и других загрязнений и слегка смазывайте его небольшим количеством силиконовой смазки.
- Камера в боксе обладает положительной плавучестью. Тем не менее, рекомендуется использовать дополнительный плавучий ремешок (опциональный аксессуар).

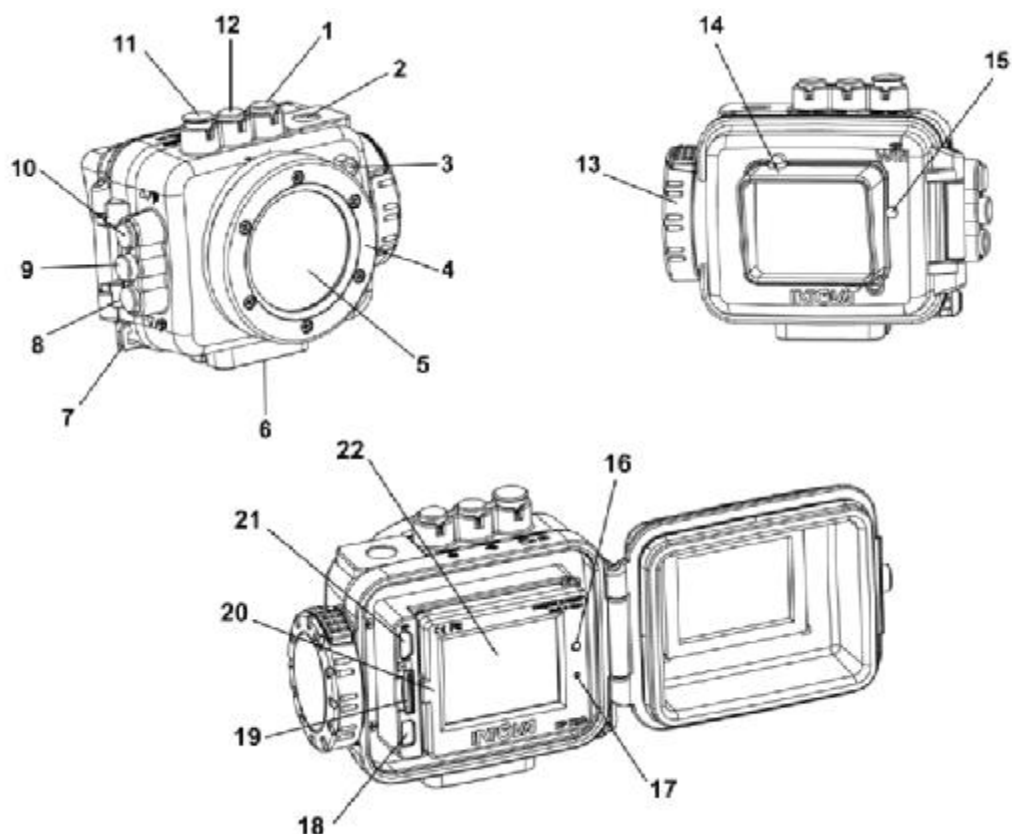
## Системные требования для 1080P HD видео (минимальные)

PC	Mac
Windows® XP (Service pack 2 или более поздний) , Vista 7, 8	Mac OS X 10.4.11 или более поздний
3.2GHz Pentium 4 или более быстрый	2.0GHz Intel Core Duo или более быстрый
DirectX 9.0 или более поздний	
Минимум 1GB системной RAM	Минимум 1GB системной RAM
Видеокарта с минимум 256MB RAM	Видеокарта с минимум 256MB RAM
Рекомендованное разрешение экрана 1600x900 (минимум 1024x768)	Рекомендованное разрешение экрана 1600x900 (минимум 1024x768)

### Аксессуары:

CD диск с руководством, кабель USB, пульт дистанционного управления в водонепроницаемом чехле, плавучий ремешок для крепления на руку, крышка для линзы, козырек для экрана, силиконовая смазка, информационная брошюра.

## Основные особенности вашей камеры



№	ФУНКЦИЯ	№	ФУНКЦИЯ
1	Кнопка ВКЛ / ВЫКЛ, РЕЖИМ, ПРОКРУТКА МЕНЮ	12	КНОПКА МЕНЮ, УДАЛИТЬ файлы, Wifi Вкл/Выкл
2	Световой сигнал для активации внешней вспышки	13	Винт-фиксатор замка
3	Световой индикатор съемки	14	Съемный козырек для экрана
4	Ободок объектива	15	Порт для заднего светового индикатора съемки
5	Линза	16	Задний световой индикатор съемки
6	Разъем для крепления штатива	17	Микрофон
7	Ушко для крепления петли на руку	18	TV разъем для передачи видео высокого разрешения
8	Кнопка ВНИЗ, УДАЛЕНИЕ	19	Слот для карты памяти Micro SD
9	Кнопка ОК	20	Крышка аккумулятора
10	Кнопка ВВЕРХ, ПРИБЛИЖЕНИЕ	21	USB порт
11	Кнопка СПУСК	22	LCD экран

## Перед использованием

### Открытие бокса:

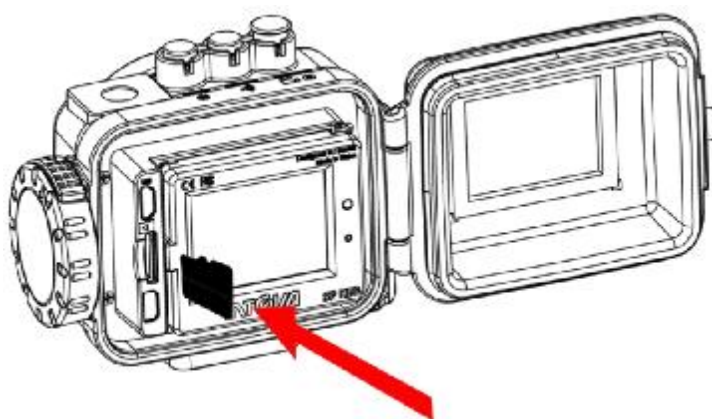
Следуйте схеме на рисунке внизу, чтобы открыть бокс. Поверните камеру экраном к себе. Нажмите и удерживайте красную кнопку фиксатора и одновременно отворачивайте винт замка. Откройте крышку.



**ВАЖНО: Перед каждым использованием очищайте уплотнительное кольцо от пыли, песка, волос и других загрязнений и слегка смазывайте небольшим количеством силиконовой смазки для предотвращения высыхания и растрескивания.**

### Установка карты памяти Micro SD:

Перед установкой или извлечением Micro SD карты убедитесь, что камера выключена. Найдите порт для Micro SD карты на вашей камере (см. стр. 4). Вставьте карту так, чтобы контакты были обращены к LCD экрану. Нажмите до щелчка. Для извлечения карты нажмите на нее ногтем до щелчка, а затем вытащите. NOVA HD поддерживает карты памяти объемом до 32 GB. Для HD видео рекомендуется использовать карты классом скорости 10.



### Примечания:

1. Отформатируйте карту памяти перед использованием
2. Если камера не работает с картой памяти, попробуйте использовать другую карту.

3. Камера не может записывать видео или фото-файлы, если карта не установлена или установлена неправильно.
4. При записи видео в высоком разрешении 1080p или использовании WiFi рекомендуется использовать карту памяти классом скорости 10.

### **Li-ion полимерный аккумулятор:**

- 1) Поставляемая в комплекте батарея частично заряжена.
- 2) Для полной зарядки подключите кабель Micro USB к порту камеры и источнику питания, такому как компьютер или в сеть через универсальный адаптер для зарядки Intova.  
Примечание: если вы начнете использовать камеру с частично заряженной батареей, ничего негативного для батареи и камеры не произойдет. **НЕ ДОПУСКАЙТЕ полной разрядки Li-ion батареи.** Если вы не используете камеру в течение длительного периода времени, заряжайте ее каждые три месяца, чтобы избежать глубокой разрядки.
- 3) Если камера перестала реагировать на нажатие кнопок, перезагрузите ее, вытащив аккумулятор. Для этого поднимите экран и потяните за язычок аккумулятора.

### **Зарядка и передача данных через USB:**

Подключите ваш компьютер к камере NOVA HD, используя Micro USB кабель. После подключения камера включится, используйте кнопки ВВЕРХ / ВНИЗ для выбора MSDC / ЗАРЯДКА / ОТКРЫТЬ.



**MSDC:** Вход в режим передачи фото- и видеофайлов. После выбора этого режима на LCD экране отобразится соединение (как на рисунке внизу), NOVA HD будет обнаружена компьютером как внешний диск и можно будет переносить с нее данные



**ЗАРЯДКА:** Li-ion батарея. Полная зарядка занимает примерно 6 часов. После выбора этого режима LCD экран погаснет.

**ОТКРЫТЬ:** Одновременная зарядка аккумулятора и доступ к настройкам камеры. После выбора этого режима на LCD экране отобразится живое изображение.

Если не один из перечисленных выше режимов не будет выбран, камера автоматически перейдет в режим MDSC через 20 секунд и на экране отобразится соединение.

Световой индикатор LED во время процесса зарядки будет отображать:

- Красный сигнал горит, когда идет процесс зарядки.
- Красный сигнал погаснет, когда зарядка завершена.

## Использование камеры SPORT HD EDGE

Установите карту памяти Micro SD (Для съемки HD видео используйте карту классом скорости 10) перед включением. **Камера не может работать без надлежащим образом установленной карты памяти.**

Для включения камеры нажмите и удерживайте кнопку ВКЛ/ВЫКЛ две секунды, а затем отпустите (если камера находится в спящем режиме, достаточно однократного быстрого нажатия)

Установки камеры по умолчанию: SPORT HD EDGE имеет следующие настройки по умолчанию:

- Разрешение видео 1080p@30fps
- Разрешение фото 11 MP (мегапикселей)
- WiFi отключен

## Экран режима видеозаписи

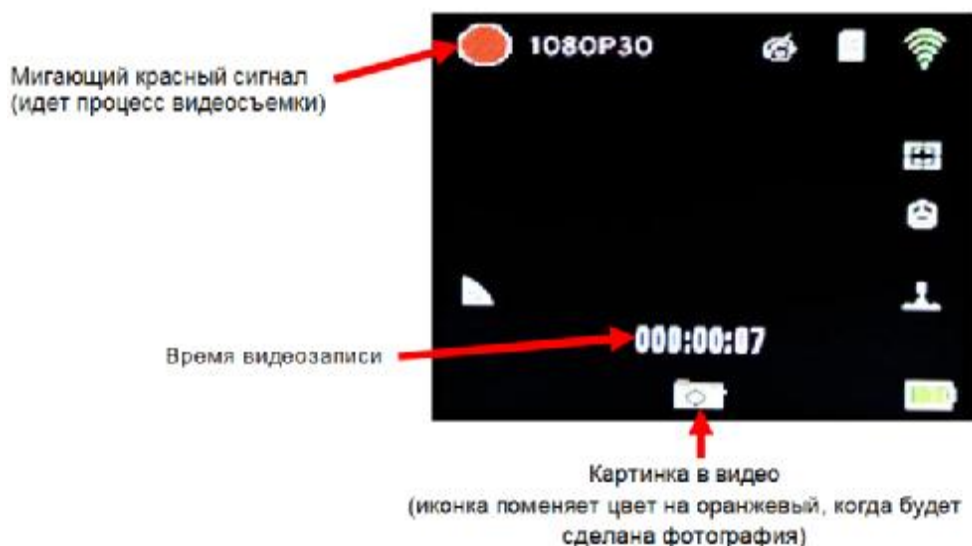
### Экран видеозаписи в режиме ожидания





Для начала записи видео нажмите кнопку спуска, находясь в режиме видеозаписи. Для того, чтобы сделать фотографию во время видеосъемки (картинка в видео), нажмите кнопку OK button (цвет иконки сменится на оранжевый).

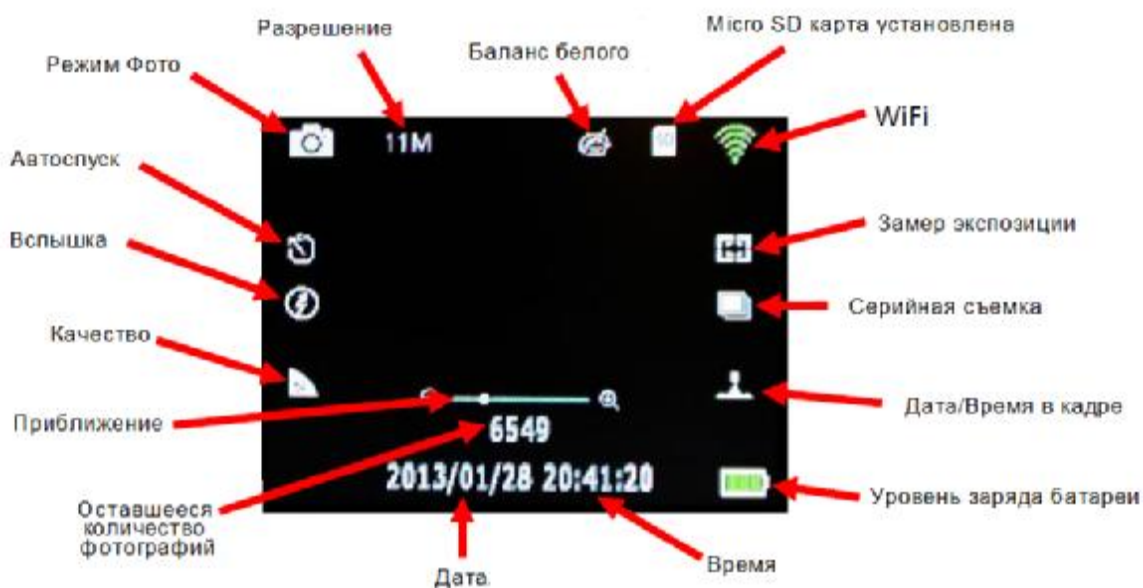
### Экран режима видеозаписи во время съемки



### Экран режима фото

Для того, чтобы перейти в режим фото, нажмите кнопку Режим. Для того, чтобы сделать фото, зафиксируйте камеру неподвижно и нажмите кнопку спуска.

### Экран режима фото



## Базовые операции с камерой NOVA HD

КНОПКА	ОСНОВНЫЕ ФУНКЦИИ
ВКЛ (Power)/Видео/Фото/Просмотр файлов/Прокрутка меню	1) Нажмите и удерживайте кнопку в течение 2 секунд, чтобы включить или выключить камеру. 2) Нажимайте кнопку для переключения между режимами Фото, Видео и просмотр файлов. 3) В режиме Фото или Видео нажмите кнопку Меню и Ок; быстро нажимайте кнопку для прокрутки меню.
Кнопка МЕНЮ/WiFi вкл.(выкл.)/Удалить файл	1) Для вызова меню нажмите и отпустите кнопку. 2) Для включения или выключения WiFi нажмите кнопку и удерживайте ее 3 секунды. 3) В режиме просмотра файлов нажмите кнопку для удаления одного или всех файлов.
Кнопка Спуск	1) Нажмите кнопку "СПУСК", чтобы начать или остановить видеозапись, а также для того, чтобы сделать фото.
Кнопка ВВЕРХ/Приближение	1) Нажмите кнопку для пролистывания вверх в меню. 2) Нажмите и удерживайте кнопку для приближения (увеличения) картинки.
Кнопка ОК	1) Нажмите кнопку для подтверждения выбора в меню 2) Во время записи видео нажмите кнопку, чтобы сделать фотографию (картинка в видео). 3) Нажмите для выключения/выключения LCD экрана.
Кнопка ВНИЗ/Удаление	1) Нажмите кнопку для пролистывания вниз в меню. 2) Нажмите и удерживайте кнопку для удаления (уменьшения) картинки.

## НАСТРОЙКИ КАМЕРЫ

Для изменения параметров настроек камеры нажмите кнопку МЕНЮ (MENU) и используйте кнопки ВВЕРХ и ВНИЗ (UP и DOWN) для пролистывания главного меню. Нажмите кнопку ОК для входа в субменю. Внизу показаны пять экранов основного меню.



## Меню Видео:

В режиме видео нажмите кнопку Меню. Отобразится иконка Меню видео; нажмите кнопку ОК для входа в субменю этого режима. Используйте кнопки ВВЕРХ и ВНИЗ для пролистывания субменю и нажмите кнопку ОК для выбора следующих параметров: РАЗРЕШЕНИЕ (RESOLUTION), КАЧЕСТВО (QUALITY), ОБНАРУЖЕНИЕ ДВИЖЕНИЯ (MOTION DETECTION), ПРОДОЛЖИТЕЛЬНОСТЬ ВИДЕО (VIDEO DURATION), ЦИКЛИЧЕСКАЯ ВИДЕОЗАПИСЬ (LOOP VIDEO), БЕЗ ЗВУКА (MUTE), ЗАМЕДЛЕННАЯ СЪЕМКА (TIME LAPSE), ДВОЙНОЙ ВИДЕОПОТОК (DUAL STREAM), ДАТА/ВРЕМЯ В КАДРЕ (STAMP). Войдя во внутреннее меню выбранного параметра, используйте кнопки ВВЕРХ и ВНИЗ для пролистывания значений и нажмите кнопку ОК для подтверждения, затем кнопку МЕНЮ два раза для выхода в главное меню.

**1) РАЗРЕШЕНИЕ:** Соответствующие значения параметра во внутреннем меню описаны в таблице:

РАЗРЕШЕНИЕ	NTSC/PAL fps	ОПИСАНИЕ		
1080P30	30/25	Видео в самом высоком разрешении 16:9 HD @ 1920x1080 пикселей. 30/25 кадров в секунду при съемке в движении и в неподвижном положении.		
		Поле зрения для 1080p	FOV0	Широкое
			FOV1	Среднее
			FOV2	Узкое
720P60	60/50	Видео высокого разрешения 16:9 HD @ 1280x720 пикселей. 60/50 кадров в секунду при съемке с рук, в движении, хороший эффект замедленного движения*. Создает файл большего размера, чем при 30/25 кадров в секунду (описанных ниже).		
720P30	30/25	Видео высокого разрешения 16:9 HD @ 1280x720 пикселей. 30/25 кадров в секунду при съемке в движении, с фиксированной точки и при съемке в условиях недостаточного освещения. Создает файл большего размера, чем при 60/50 кадров в секунду.		
960P48	48	Видео высокого разрешения 4:3 @ 1280x960 пикселей. Большой вертикальный угол обзора. 48 кадров в секунду при съемке с рук, в движении, хороший эффект замедленного движения*.		
960P30	30/25	Видео высокого разрешения 4:3 @ 1280x960 пикселей. Большой вертикальный угол обзора. 30/25 кадров в секунду при съемке в движении, с фиксированной точки и при съемке в условиях недостаточного освещения.		
480p	60/50	Стандартное разрешение @ 848x480 пикселей. Создает файл маленького размера. 60/50 кадров в секунду при съемке с рук, в движении, эффект замедленного движения*.		

480p	120/100	Стандартное разрешение @ 848x480 пикселей. Создает файл маленького размера. 120/100 кадров в секунду при съемке с рук, в движении, эффект сверхзамедленного движения*.
------	---------	--

\*Эффект замедленного движения создается при помощи специального программного обеспечения (устанавливается опционально).

**2) КАЧЕСТВО ВИДЕО:** Соответствующие значения параметра во внутреннем меню описаны в таблице:

ЗНАЧЕНИЕ	ОПИСАНИЕ
Превосходное	Обеспечивает максимальное качество видеозаписи для выбранного разрешения.
Хорошее	Обеспечивает хорошее качество видеозаписи для выбранного разрешения.
Стандартное	Обеспечивает приемлемое качество видеозаписи для выбранного разрешения.

**3) ОБНАРУЖЕНИЕ ДВИЖЕНИЯ:** Запись видео начнется автоматически, когда в поле зрения камера обнаружит движение. Запись будет продолжаться в течение 5 секунд и остановится, если движение прекратится. Можно установить режим ВКЛ или ВЫКЛ.

**4) ПРОДОЛЖИТЕЛЬНОСТЬ ВИДЕО:** Позволяет камере записывать ролики определенной продолжительности (в минутах) и продолжать записывать клипы такой же продолжительности один за другим, до тех пор, пока оператор не прекратит запись вручную, нажав на кнопку Спуск. Можно установить продолжительность 3 мин, 5 мин, 10 мин, 15 мин, 20 мин и ЛЮБАЯ ПРОДОЛЖИТЕЛЬНОСТЬ.

**5) ЦИКЛИЧЕСКАЯ ВИДЕОЗАПИСЬ:** Позволяет камере продолжать записывать ролики после того, как карта памяти заполнилась. В этом случае новые ролики будут замещать уже записанные, начиная с самого начала. Можно установить режим ВКЛ или ВЫКЛ.

**6) БЕЗ ЗВУКА:** Эта функция позволяет производить запись видео без звукового сопровождения. Выберете ДА для отключения звукозаписи или НЕТ для сохранения записи звука.

**7) ЗАМЕДЛЕННАЯ СЪЕМКА:** Позволяет камере записывать ролики с задержкой между каждым роликом в соответствии с заданным временным интервалом. Это создает высококачественное видео с эффектом замедленного движения. Можно установить 1 сек., 2 сек., 5 сек., 10 сек., 30 сек., 60 сек. и Выкл.

**8) ДВОЙНОЙ ВИДЕОПОТОК:** Позволяет камере записывать ролик QVGA параллельно с основной видеозаписью в выбранном разрешении. Для 1080p, 720p и 480p дополнительный видеоролик будет иметь разрешение 432x240 пикселей, для 960p - 320x240 пикселей.

**9) ДАТА/ВРЕМЯ В КАДРЕ:** Позволяет помещать дату, время или и то и другое в кадре, которые будут отображаться при просмотре видеоролика. Можно установить Выкл, Дата, Время, Дата и Время.

## Меню Фото:

В режиме фото нажмите кнопку Меню. Отобразится иконка Меню фото; нажмите кнопку ОК для входа в субменю этого режима. Используйте кнопки ВВЕРХ и ВНИЗ для пролистывания субменю и нажмите кнопку ОК для выбора следующих параметров: РАЗМЕР (SIZE), КАЧЕСТВО (QUALITY), СЕРИЙНАЯ СЪЕМКА (PHOTO BURST), ВСПЫШКА (PHOTO FLASH), АВТОСПУСК (SELF CAPTURE), СНИМКИ С ИНТЕРВАЛОМ (TIME LAPSE), ДАТА/ВРЕМЯ В КАДРЕ (STAMP). Войдя во внутреннее меню выбранного параметра, используйте кнопки ВВЕРХ и ВНИЗ для пролистывания значений и нажмите кнопку ОК для подтверждения, затем кнопку МЕНЮ два раза для выхода в главное меню.

**1) РАЗМЕР:** Соответствующие значения параметра во внутреннем меню описаны в таблице:.

РАЗМЕР ФАЙЛА ФОТО	РАЗРЕШЕНИЕ (ПИКСЕЛИ)	ОПИСАНИЕ
14MP	4288 x 3216	Файл самого большого размера (через интерполяцию)
11MP	3840 x 2880	Файл большого размера (реальный размер)
8MP	3264 x 2448	Файл среднего размера (реальный размер)
5MP	2592 x 1944	Файл малого размера (реальный размер)

**2) КАЧЕСТВО ФОТО:** Соответствующие значения параметра во внутреннем меню описаны в таблице:

ЗНАЧЕНИЕ	ОПИСАНИЕ
Превосходное	Обеспечивает максимальное качество фотографии для выбранного разрешения.
Хорошее	Обеспечивает хорошее качество фотографии для выбранного разрешения.
Стандартное	Обеспечивает приемлемое качество фотографии для выбранного разрешения.

**3) СЕРИЙНАЯ СЪЕМКА:** Позволяет делать серию из 3,5 или 10 снимков одним нажатием спуска.

**4) ВСПЫШКА:** Позволяет камере работать с внешней, «зависимой» вспышкой. Можно установить значения Вкл. или Выкл. Камера совместима с внешней вспышкой Intova PX-21.

**5) АВТОСПУСК:** Позволяет выставить временной интервал между нажатием спуска и срабатыванием затвора. Можно установить ВЫКЛ (OFF), 3 сек, 5 сек. и 10 сек.

**6) СНИМКИ С ИНТЕРВАЛОМ:** Позволяет камере последовательно делать снимки с заданным интервалом между ними (в секундах, эффект замедленной съемки). Можно отключить функцию (OFF) или установить интервал 1 сек., 2 сек, 5 сек, 10 сек, 30 сек и 60 сек.

**7) ДАТА/ВРЕМЯ В КАДРЕ:** Позволяет помещать дату, время или и то и другое в кадре, которые будут отображаться при просмотре изображения. Можно установить Выкл, Дата, Время, Дата и Время.

## Меню WiFi:

Функция WiFi позволяет подключать камеру к удаленному устройству (такому, как смартфон, планшет или стационарный компьютер) беспроводным способом для передачи данных, просмотра изображений в реальном времени и настроек. Выберите иконку WiFi в меню и нажмите кнопку ОК для входа в submenu Wifi. Нажмите кнопку Вверх или Вниз, затем кнопку ОК, чтобы включить функцию Wifi. На экране отобразится главное меню с зеленой иконкой Wifi.

Также Wifi можно включить/выключить, нажав кнопку Меню/ Wifi/Удалить файл у удерживая ее в течение 3 секунд.

**1) Приложение Wifi:** Мобильное приложение Intova Wi-Fi App позволяет осуществлять удаленное управление вашей камерой через смартфон или планшет. Управление включает в себя возможность менять настройки, просматривать изображение в реальном времени и передавать данные. Следуйте инструкции ниже для того, чтобы установить приложение на ваше устройство.

- a) Зайдите на Apple Store или Google Play и наберите в поисковой строке "Intova HD Edge", чтобы найти и скачать приложение для вашего смартфона.
- b) После успешной установки приложения включите функцию Wifi, как было описано выше.
- c) В настройках Wifi вашего смартфона найдите и подключитесь к камере. Имя камеры по умолчанию "INTOVA HDE".
- d) Введите пароль "HDE012345".
- e) Откройте приложение Intova HD Edge App на вашем смартфоне. Теперь вы можете осуществлять удаленное управление вашей камерой, просматривать изображение и передавать данные.

**2) Смена имени сети WiFi или пароля:** При подключении более одной камеры одновременно необходимо поменять имя сети и пароль одной из камер. Следуйте этим шагам для смены ID сети и пароля:

- a) Включите WiFi на камере.
- b) Подключите камеру к компьютеру через USB кабель.
- c) Выберите "MDSC".
- d) Откройте папку "MISC".
- e) Откройте файл "wifi.conf" используя WordPad (PC) или TextEdit (Mac).
- f) Найдите раздел "SoftAP configuration". (Предостережение: не меняйте конфигурацию файла, иначе, чем описано ниже.)
- g) Найдите имя камеры по умолчанию "INTOVA HDE" и замените его на новое.
- h) Найдите пароль по умолчанию "HDE012345" и замените его на новый.
- i) Сохраните конфигурацию файла.
- j) Теперь вы можете управлять второй камерой HD EDGE при помощи второго планшета или смартфона.

```
##### SoftAP configuration #####
# SSID (1 ~ 32 characters)
AP_SSID=INTOVA HDE
# IP address
LOCAL_IP=192.168.42.1
# IP subnet mask
LOCAL_NETMASK=255.255.255.0
# IP pool starting address of DHCP server
DHCP_IP_START=192.168.42.2
# IP pool end address of DHCP server
DHCP_IP_END=192.168.42.6

# Wifi channel number, set 0 to use Auto Channel Selection
AP_CHANNEL=0
# Maximum number of stations allowed in station table
AP_MAXSTA=5
# If you say yes here, all WPA/WEP settings will be ignored
AP_PUBLIC=no
# WPA Passphrase (8 ~ 63 characters)
AP_PASSWD=HDE012345
```

## Меню НАСТРОЕК:

Находясь в меню настроек, нажмите кнопку ОК для входа в субменю настроек. Используйте кнопки ВВЕРХ и ВНИЗ для пролистывания субменю и нажмите кнопку ОК для выбора следующих параметров: TV СИСТЕМА (TV SYSTEM), ПЕРЕВОРОТ (UPSIDE DOWN), ПРИБЛИЖЕНИЕ (DIGITAL ZOOM), ОТКЛЮЧЕНИЕ ЭКРАНА (LCD OFF), ЗВУК (VOLUME), ЯЗЫК (LANGUAGE), СИГНАЛЫ (BEEP SOUND), ВЕРСИЯ ПРОГРАММНОГО ОБЕСПЕЧЕНИЯ (FIRMWARE VERSION), УСТАНОВКА ВРЕМЕНИ (TIME SETUP), ФОРМАТИРОВАНИЕ (FORMAT), СБРОС НАСТРОЕК (RESET SYSTEM) и АВТОВЫКЛЮЧЕНИЕ (AUTO POWER OFF).

**1) TV СИСТЕМА:** Позволяет конфигурировать видеофайл для воспроизведения в системах NTSC или PAL.

**2) ПОВОРОТ ИЗОБРАЖЕНИЯ:** Эта функция позволяет воспроизводить ролики в правильном положении, в случае, если они были сняты камерой в перевернутом положении. Можно установить режим ВКЛ. для активации или ВЫКЛ. для деактивации этой функции.

**3) ПРИБЛИЖЕНИЕ:** Эта настройка позволяет активировать цифровой зум в режиме фото- или видеосъемки. Когда эта функция активирована, используйте кнопку Вверх для приближения и кнопку Вниз для удаления изображения. Можно установить значение Выкл., 10x и 60x.

**4) ОТКЛЮЧЕНИЕ ЭКРАНА:** Эта настройка выключает LCD экран через определенный промежуток времени. Можно установить 30 сек, 1 мин или 3 мин или ВЫКЛ (OFF) для деактивации этой функции и постоянного поддержания LCD экрана во включенном состоянии. Функция отключения экрана используется для экономии заряда аккумулятора.

**5) ЗВУК:** Эта функция позволяет регулировать громкость звуковых сигналов (от 0 до 5 единиц).

**6) ЯЗЫК:** Позволяет установить язык меню: English, Chinese (Traditional), Chinese (simplified), Japanese, French, German, Dutch, Portuguese, Spanish, Korean и Italian.

**7) СИГНАЛЫ:** Эта функция позволяет полностью отключать звуковые сигналы камеры.

**8) ВЕРСИЯ ПРОГРАММНОГО ОБЕСПЕЧЕНИЯ:** отображает установленную версию программного обеспечения. Учитывайте этот параметр при обновлении программного обеспечения.

**9) УСТАНОВКА ВРЕМЕНИ:** Функция позволяет устанавливать текущее время и дату. Выбрав в субменю соответствующую иконку, нажмите кнопку ОК для входа в установку. Используйте кнопки ВВЕРХ и ВНИЗ для изменения цифр и кнопку Режим для перехода к следующей цифре. Выставив время и дату, нажмите кнопку ОК для подтверждения и возврата в субменю.

**10) ФОРМАТИРОВАНИЕ:** Эта функция позволяет отформатировать карту памяти Micro SD. **ПРЕДУПРЕЖДЕНИЕ: форматирование уничтожит все данные на карте памяти!** Нажмите кнопку ОК для активации функции. Используйте кнопки ВВЕРХ и ВНИЗ для выбора ДА (YES) и нажмите ОК для начала форматирования.

**11) СБРОС НАСТРОЕК:** Эта функция позволяет сбросить все настройки камеры и вернуться к заводским установкам.

**12) АВТОВЫКЛЮЧЕНИЕ:** Эта настройка выключает камеру через определенный промежуток времени. Можно установить 30 сек, 1 мин или 3 мин или ВЫКЛ (OFF) для деактивации этой функции и постоянного поддержания камеры во включенном состоянии. Функция отключения камеры используется для экономии заряда аккумулятора.

## Качество изображения:

В режиме фото нажмите кнопку Меню. Выберите Качество изображения (Image Quality) и нажмите кнопку ОК для входа в субменю. Используйте кнопки ВВЕРХ и ВНИЗ для пролистывания субменю и нажмите кнопку ОК для выбора следующих параметров: МЕРЦАНИЕ (ANTI-FLICKER), СЮЖЕТ (SCENE MODE), , БАЛАНС БЕЛОГО (WHITE BALANCE), ЭФФЕКТЫ ИЗОБРАЖЕНИЯ (IMAGE EFFECT), КОНТРАСТНОСТЬ (CONTRAST), РЕЗКОСТЬ (SHARPNESS), ЗАМЕР ЭКСПОЗИЦИИ (METER), СВЕТОЧУВСТВИТЕЛЬНОСТЬ (ISO), и ЭКСПОЗИЦИЯ (EXPOSURE). Войдя во внутреннее меню выбранного параметра, используйте кнопки ВВЕРХ и ВНИЗ для пролистывания значений и нажмите кнопку ОК для подтверждения, затем кнопку МЕНЮ два раза для выхода в главное меню.

**1) МЕРЦАНИЕ:** Эта установка позволяет регулировать камеру на частоту АВТО, 60Hz или 50Hz для предотвращения мерцания видео, вызванного флуоресцентными лампами.

**2) СЮЖЕТ:** Эта функция позволяет применять различные сценические режимы из описанных ниже.



СЦЕНИЧЕСКИЙ РЕЖИМ	ОПИСАНИЕ
ВЫКЛ (OFF)	Выберете это режим, если вы хотите записывать видео/фото без каких-либо ручных настроек, описанных ниже.
НОЧЬ (NIGHT SCENE)	Используйте это режим для съемки видео/фото в условиях недостаточного освещения или ночью. Так как в этом режиме затвор срабатывает медленнее, рекомендуется устанавливать камеру на
ПОДВОДНАЯ СЪЕМКА (DIVING)	В этом режиме активируется электронный красный фильтр, чтобы добавит теплые цвета в фон при съемке на глубинах от 3 до 10 метров в морской воде. Ниже 10 метров рекомендуется отключать этот режим и использовать насадку-фильтр, например, Intova IFRED SP1.
СПОРТ (SPORTS)	Используйте это режим для съемки быстро движущихся объектов, или если вы сами находитесь в движении. Затвор камеры будет срабатывать очень быстро для увеличения резкости изображения.
ПЕЙЗАЖ (LANDSCAPE)	Используйте это режим для съемки удаленных объектов, таких как горы, архитектурные сооружения и т.п.
ЗАКАТ (SUNSET)	Используйте это режим для съемки сцен, включающих рассвет или закат как фон. Затвор камеры будет срабатывать быстро для увеличения резкости изображения.
ПЕСОК и СНЕГ (SAND & SNOW)	Используйте это режим для съемки сцен, где яркий фон затеняет объект съемки. Затвор камеры будет срабатывать медленно для увеличения качество изображения.

**3) БАЛАНС БЕЛОГО:** Эта установка позволяет скорректировать цвета, когда внешний свет слишком холодный (синий или зеленый) или слишком теплый (желтый/оранжевый). Примером ситуация с холодным светом может быть облачный день, погружение на глубину свыше 6 метров в пресной или морской воде, флуоресцентный свет или съемка в тени. Примером теплого света может быть свет свеч или ламп накаливания. Можно установить АВТО (AUTO), СОЛНЕЧНО (SUNNY) – яркий дневной свет, ОБЛАЧНО (CLOUDY) – холодный свет, ФЛУОРЕСЦЕНТНЫЕ ЛАМПЫ (FLUORESCENT) ЛАМПЫ НАКАЛИВАНИЯ (INCANDESCENT) и РУЧНОЙ (MANUAL).

**Для ручной установки баланса белого:**

- 1) Выберете MANUAL и нажмите кнопку ОК для активации.
- 2) Нажмите кнопку МЕНЮ два раза для возвращения к главному экрану. Иконка ручного баланса белого будет мигать в верхней части LCD экрана.
- 3) Наведите камеру на дощечку настройки баланса белого или на белый предмет и нажмите кнопку спуска. Баланс белого теперь установлен в соответствии с текущими условиями внешнего освещения.
- 4) Для сброса настройки баланса белого и новой настройки, выключите камеру и снова включите до появления мигающей иконки, чтобы активировать настройку, и повторите шаг 3.

**4) ЭФФЕКТЫ ИЗОБРАЖЕНИЯ:** Эта функция позволяет применять различные эффекты из описанных ниже.

ЭФФЕКТ	ОПИСАНИЕ
ХУДОЖЕСТВЕННЫЙ (ART)	Изменяет резкость и контрастность фона.
СЕПИЯ (SEPIA)	Добавляет желтые и коричневые тона в видео/фото.
НЕГАТИВ (NEGATIVE)	Меняет изображения, делая его похожим на негатив.
ЧЕРНО-БЕЛЫЙ (BLACK & WHITE)	Убирает цвета, делая видео/фото монохромным.
ЯРКИЙ (VIVID)	Добавляет цвет, делая видео/фото более ярким.

**5) КОНТРАСТНОСТЬ:** Эта функция позволяет увеличить или уменьшить разницу между светлыми и темными частями изображения. По умолчанию установлена стандартная контрастность (STANDARD). Чтобы сделать темные области еще темнее, а светлые области ярче на фото/видео, выберете УВЕЛИЧИТЬ (ENHANCE). Для осветления темных областей и затемнения светлых выберете СМЯГЧИТЬ (SOFT).

**6) РЕЗКОСТЬ:** Эта функция позволяет увеличить или уменьшить резкость фото/видео. По умолчанию установлена стандартная резкость (STANDARD). Выберете РЕЗЧЕ (SHARP) для большей резкости или СМЯГЧИТЬ (SOFT) для получения более размытого изображения.

**7) ЗАМЕР ЭКСПОЗИЦИИ:** Эта установка позволяет выбрать область в кадре, по которой камера будет настраивать экспозицию. Выбрав СРЕДНИЙ (AVERAGE), вы позволите камере замерять экспозицию по всему отображаемому на экране пространству. ЦЕНТРОВЗВЕШЕННЫЙ (CENTER) замер уменьшит эту область до центральной части кадра. При ТОЧЕЧНОМ (SPOT) замере экспозиция будет рассчитываться по очень компактной области в самом центре кадра.

**8) СВЕТОЧУВСТВИТЕЛЬНОСТЬ ISO:** Эта функция позволяет регулировать чувствительность камеры к свету. Более высокие значения ISO приводят к получению более светлого фото/видео и полезны в условиях недостаточного освещения. Можно установить АВТО (AUTO), 100, 200, 400 и 800 единиц.

**9) ЭКСПОЗИЦИЯ:** Эта установка позволяет регулировать яркость видео/фото в интервале  $\pm 2 f$  шага. Установив положительное значение, вы получите более яркое изображение, при негативном значении изображение будет темнее.

## РЕЖИМ ВОСПРОИЗВЕДЕНИЯ ВИДЕО И ПРОСМОТР ФОТОГРАФИЙ

### Использование LCD для просмотра видео и фотографий:

1. Для входа в режим просмотра файлов нажмите кнопку Режим (Mode) два раза, если вы находитесь в режиме Видео и один раз, если вы находитесь в режиме Фото.

2. Нажмите кнопку ОК для увеличения превью.
3. Используйте кнопки ВВЕРХ или ВНИЗ для прокрутки файлов.
4. Для воспроизведения видеофайла нажмите кнопку ОК, нажмите ее еще раз для паузы.
5. Для просмотра фото как слайдшоу нажмите кнопку ОК для увеличения превью и затем снова кнопку ОК для старта слайдшоу.

## **Воспроизведение видео с помощью высокопоточного TV-выхода:**

Для просмотра HD видео на TV высокого разрешения, используйте высокопоточный mini TV кабель для подключения камеры к TV. Подключите один разъем кабеля к соответствующему порту на камере, а другой разъем к USB порту на HDTV. Включите камеру и нажмите кнопку ОК для перехода в режим просмотра файлов. Используйте кнопки ВВЕРХ или ВНИЗ для прокрутки файлов и нажмите кнопку ОК для выбора. Нажмите ОК еще раз для начала просмотра видео на HDTV.

## **УДАЛЕНИЕ ФАЙЛОВ**

### **Для того чтобы удалить один файл:**

1. Войдите в режим просмотра файлов, нажав кнопку Режим один раз в режиме фото или два раза в режиме видео.
2. Используйте кнопки ВВЕРХ и ВНИЗ для выбора нужного файла и нажмите кнопку МЕНЮ.
3. Нажмите кнопку ОК дважды, а затем ВВЕРХ или ВНИЗ, чтобы выбрать ДА.
4. Нажмите кнопку ОК для подтверждения удаления файла.

### **Для того чтобы удалить все файлы:**

1. Войдите в режим просмотра файлов, нажав кнопку Режим один раз в режиме фото или два раза в режиме видео.
2. Используйте кнопки ВВЕРХ и ВНИЗ для выбора нужного файла и нажмите кнопку МЕНЮ.
3. Нажмите кнопку ОК один раз, затем кнопку ВНИЗ, чтобы выбрать ВСЕ
4. Нажмите кнопку ОК, а затем ВВЕРХ или ВНИЗ, чтобы выбрать ДА.
5. Нажмите кнопку ОК для подтверждения удаления всех файлов.

## СПЕЦИФИКАЦИИ

Эффективная матрица	1/ 2.3 " 14MP CMOS SENSOR			
LCD экран	Встроенный 1.5 " TFT-LCD 480*240			
Разрешение фото и возможное количество снимков	11M 3840*2880 JPG около 3560 снимков /8GB			
	8M 3264*2448 JPG около 5280 снимков /8GB			
	5M 2592*1944 JPG около 8970 снимков /8GB			
Разрешение видео и возможное время записи	Режим видео	КАЧЕСТВО: Превосходное	КАЧЕСТВО: Хорошее	КАЧЕСТВО: Приемлемое
	1080P 30 fps, формат MP4	Около 84 мин (8GB)	Около 100 м мин (8GB)	Около 126 мин (8GB)
	720P 60 fps, формат MP4	Около 100 мин (8GB)	Около 112 мин (8GB)	Около 168 мин (8GB)
	720P 30 fps, формат MP4	Около 126 мин (8GB)	Около 168 мин (8GB)	Около 254 мин (8GB)
	480P 60 fps, формат MP4	Около 126 мин (8GB)	Около 168 мин (8GB)	Около 254 мин (8GB)
Характеристики линзы	F/2. 8 f=3. 35 мм, угол обзора 160°			
Встроенный микрофон	Да			
Емкость аккумулятора	3.7V / 1150mAh			
Время работы аккумулятора	Около 1.5 часа (с включенным LCD экраном и Wifi), 2 часа (с выключенным экраном и Wifi)			
Потребляемая мощность	1.9 W			
Спецификации зарядного устройства	DC 5V, 780 mA			
Время зарядки	Около 6 часов			
USB порт	Высокоскоростной USB2.0			
Тип карты памяти	Micro SD карта (класс скорости 6 минимум, класс10 для HD видео)			
Поддержка карты памяти	2GB-32GB			
Рабочая глубина	Бокс водонепроницаем до глубины 60 метров			
Вес	201 грамм			
Габариты	7 x 8.4 x 6 см			
Стандартные аксессуары	USB кабель, Руководство по эксплуатации, Крышечка для линзы, Плавающий ремешок на руку, Силиконовая смазка, Козырек для экрана			

ПРИМЕЧАНИЕ: Как результат непрерывных улучшений, дизайн и спецификации изделия могут незначительно отличаться от указанных на упаковке.

© 2014 Intova • Все права защищены  
1100 Alakea St., 18th Floor Honolulu, Hawaii 96813 USA

[www.intova.net](http://www.intova.net)