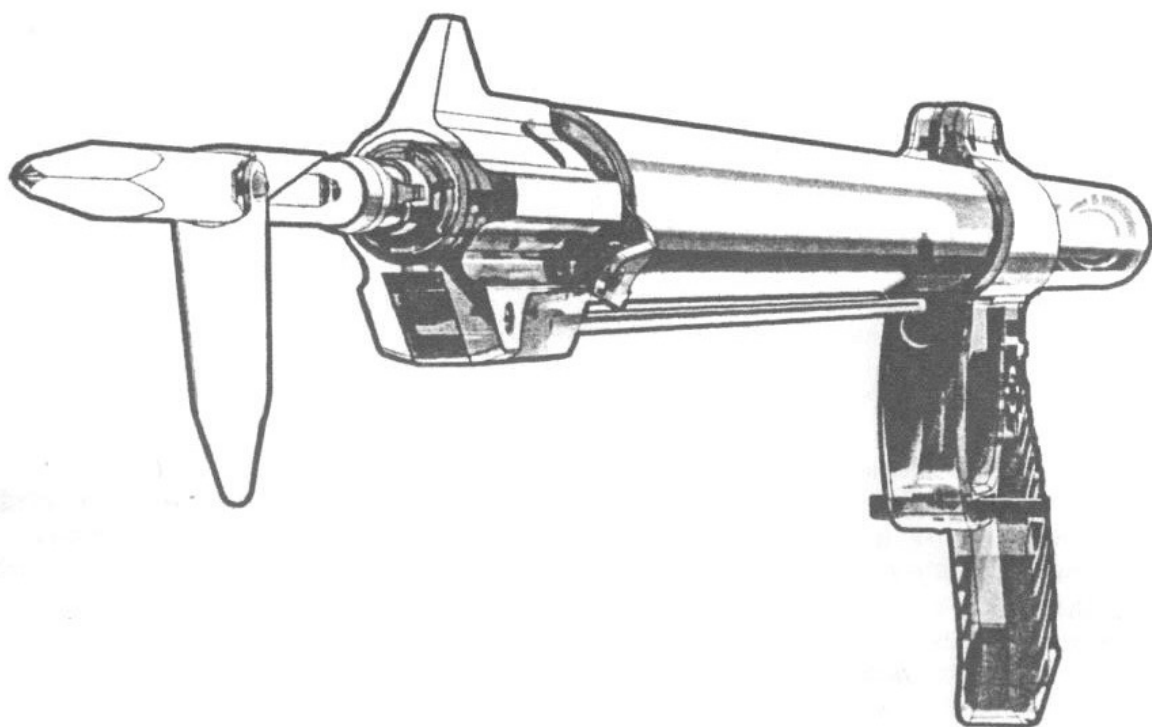


ОАО «ПО «ЭЛЕКТРОПРИБОР»

Ружье для подводной охоты
«ОСА»

(модели 400/01; 500/01; 600/01; 700/01; 800/01; 900/01; 1000/01)



г. Пенза

Настоящее руководство распространяется на ружье пневматическое «ОСА» (далее-ружье) моделей 400/01, 500/01, 600/01, 700/01, 800/01, 900/01, 1000/01.

ВНИМАНИЕ!

Перед использованием внимательно прочтите это руководство. Неправильное использование или обращение с ружьем может привести к поломке ружья, серьезным травмам или смерти!

ПОМНИТЕ!

1. Обладание и обращение с подводным ружьем накладывает на вас ответственность за вашу личную безопасность и за безопасность окружающих вас людей.
2. Не позволяйте посторонним людям и детям, производить любые действия с вашим ружьем.
3. Подводное ружье предназначено исключительно для любительской подводной охоты. Нахождение на берегу с заряженным ружьем категорически запрещено!
4. Заряжать и стрелять из подводного ружья следует только в воде, убедившись, что оно не направлено в сторону людей. Попытка стрельбы на воздухе неизбежно приведет к поломке ружья и может привести к трагическим последствиям для вас и окружающих!
5. Заряженное ружье представляет большую опасность для окружающих. При появлении рядом с вами в воде людей и перед выходом на берег немедленно разрядите ружье.
6. Ружье не имеет дополнительного предохранителя от случайного нажатия на спусковой крючок, поэтому необходимо помнить, что нажатие на спусковой крючок заряженного ружья неизбежно приведет к выстрелу.

ВВЕДЕНИЕ

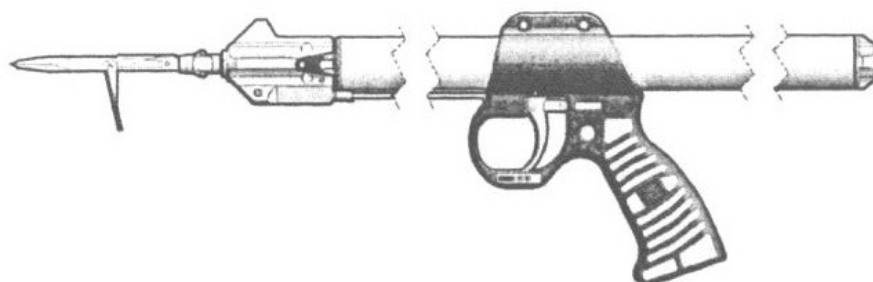
Ружье обладает новой для пневматических подводных ружей возможностью – функцией ступенчатой зарядки ружья.

Ступенчатая зарядка реализована за счет применения в конструкции ружья фрикционного запирающего/спускового механизма (в дальнейшем ФЗСМ) который в процессе зарядки надежно удерживает гарпун в любой точке его нахождения в канале ствола. Гарпун для ружья не имеет проточек для его фиксации в ружье. Это уменьшает вероятность изгиба или поломки гарпуна в момент зарядки или при попадании в твердое препятствие при выстреле. При этом ФЗСМ исключает возможность самопроизвольного выстрела при зарядке, в случае, если гарпун по каким – то иным причинам все же в этот момент сломается.

Ступенчатая зарядка позволяет охотнику:

- в любой момент процесса зарядки ружья остановиться и, при необходимости, не разряжая ружья, перехватить его в более удобное положение, после чего продолжить зарядку.
- произвести ослабленный по мощности выстрел из ружья с гарпуном, заряженным на величину меньшую, чем позволяет максимальный конструктивный габарит ружья или гарпуна.
- использовать (при плохой прозрачности воды или охоте на донную рыбу) на одном и том же ружье гарпуны меньшей длины, чем входящие в комплектацию изделия. Максимальная дальность выстрела укороченным гарпуном уменьшается пропорционально длине гарпуна.

1. ОБЩИЙ ВИД РУЖЬЯ



2. ТЕХНИЧЕСКИЕ ДАННЫЕ

Таблица 1

	Модель						
	400/01	500/01	600/01	700/01	800/01	900/01	1000/01
Габаритные размеры (длина без гарпуна ,мм)	493	593	693	793	893	993	1093
Рабочий ход поршня, мм	400	500	600	700	800	900	1000
Диаметр гарпуна, мм	8						
Диаметр поршня, мм	11						
Масса ружья без гарпуна, кг	0,55	0,60	0,65	0,70	0,75	0,80	0,85
Дульная энергия (кинетическая энергия гарпуна в момент окончания разгона), Дж (± 10%)	68	84	100	117	134	141	168
Максимальная дистанция поражения*, м (при усилии зарядки 17кгс)	3,0	3,7	4,3	4,7	5,0	5,3	5,5
Максимальное допустимое давление воздуха в ружье / усилие зарядки гарпуна	22 кгс/см ² /21 кгс.						
Примечание: * Максимальная дистанция поражения ограничивается двумя параметрами: - дистанцией, которую проходит гарпун за 0,5сек полета; - импульсом гарпуна достаточным для поражения рыбы средних размеров - (не менее 0,5 Кгм/сек)							

3. КОМПЛЕКТНОСТЬ

Ружье	1 шт.
Насос	1 шт.
Гарпун $\varnothing 8\text{мм}$	1 шт.
Гарпун $\varnothing 8\text{мм}$ с резьбовым окончанием М7	1 шт.
Наконечник М7	1 шт.
Наконечник М7 четырехгранный *	1 шт.
Упор	1 шт.
Втулка скользящая	1 шт.
Линь	5 м
Руководство по эксплуатации	1 шт.
Потребительская тара	1 шт.
Комплект ЗИП:	
- Кольцо уплотнительное $\varnothing 24$	2 шт.
- Кольцо уплотнительное $\varnothing 13$	1 шт.
- Кольцо уплотнительное $\varnothing 8$	2 шт.
- Кольцо уплотнительное $\varnothing 4$	1 шт.
- Ролик	1 шт.

Примечание:

* Дополнительная комплектация.

4. ПРИНЦИП РАБОТЫ

4.1 ПРИНЦИП РАБОТЫ РУЖЬЯ

Воздух под давлением, через клапан закачки расположенный в тыльнике ружья, при помощи насоса предварительно закачивается в герметичное внутреннее пространство ружья. Под действием давления, размещенный в стволе поршень, перемещается в переднее крайнее положение. При зарядке гарпун перемещает по стволу поршень в крайнее заднее или любое промежуточное положение. Гарпун при этом фиксируется ФЗСМ в любом из этих положений гарпуна. При нажатии на спусковой крючок, гарпун освобождается и воздух давлением разгоняет поршень с гарпуном. В конечной точке разгона поршень тормозится на участке гидродемпфирования надульника, гарпун при этом продолжает полет. Воздух, предварительно закаченный в ружье, при выстреле не расходуется.

4.2 КОМПОНОВОЧНАЯ СХЕМА РУЖЬЯ

Компоновочная схема ружья представлена на рисунке 1.

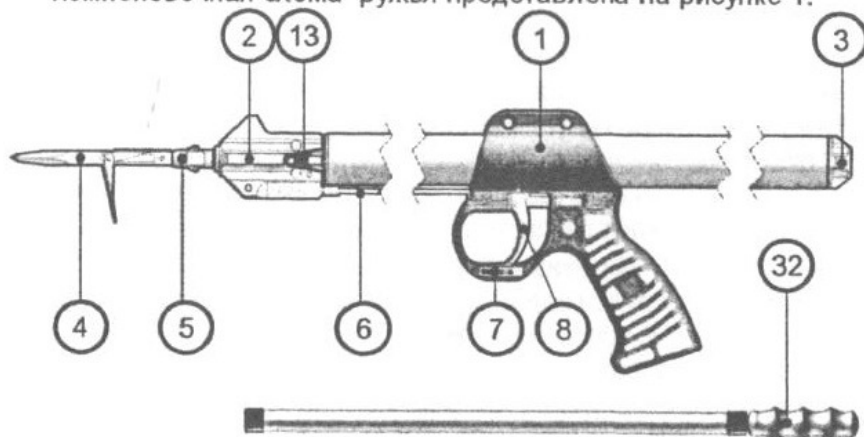


Рисунок 1

Ружье состоит из следующих конструктивных узлов и элементов:

- Рукоятка (поз.1) с линебрасывателем (поз.7), спусковым крючком (поз.8), и тягой управления ФЗСМ (поз.6);
- Надульник (поз.2) в сборе с крючком (поз.13) для намотки линя;
- Тыльник (поз.3);
- Гарпун (поз.4) * ;
- Скользящая втулка (поз.5);
- Насос в сборе (поз. 32).

* Ружье комплектуется двумя типами гарпунов.

4.3 УСТРОЙСТВО И ПРИНЦИП РАБОТЫ ФЗСМ

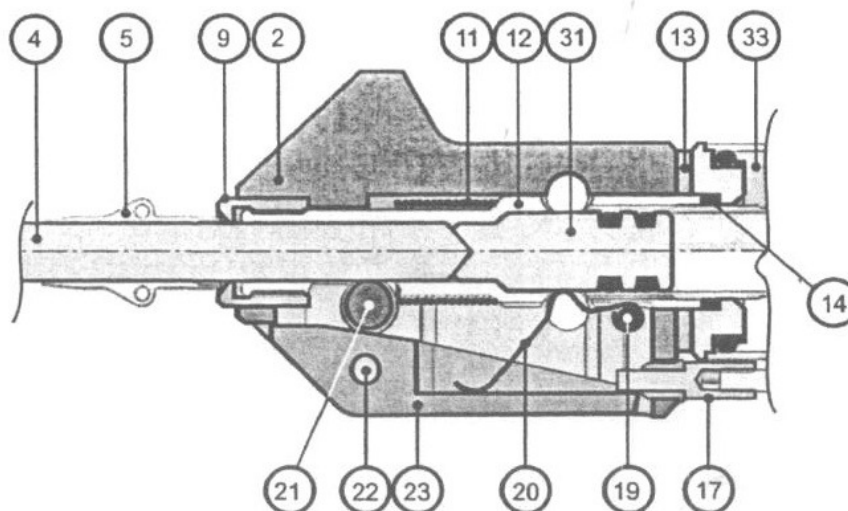


Рисунок 2 - Надульник

Конструктивная схема ФЗСМ представлена на рисунке 2.

Принцип работы ФЗСМ основан на самозаклинивании гарпуна (поз.4) в надульнике (поз.2) при помощи поджатого пружиной (поз.11) фиксирующего ролика (поз.21).

В положении «Разряжено» фиксирующий ролик (поз.21) под действием пружины (поз.11) перемещается по копиру (поз.23) в крайнее переднее положение и входит в соответствующий канал во втулке стяжной (поз.12). Копир зафиксирован шепталом (поз.17) в необходимом для фиксации гарпуна положении.

При зарядке гарпун, войдя в канал втулки стяжной (поз.12) упирается в фиксирующий ролик (поз.21), перемещает его по копиру (поз.23) назад-вниз, продолжая движение, упирается в поршень и отводит его вглубь ствола. Ролик, при этом, под действием пружины находится в постоянном контакте с гарпуном.

Если в любой момент зарядки в любой промежуточной или конечной точке прекратить продвижение гарпуна, то фиксирующий ролик (поз. 21) перемещаясь по копиру (поз.23), заблокирует гарпун в этом конкретном положении. После чего можно продолжить поиск цели и произвести выстрел из такого положения гарпуна в стволе, или продолжить зарядку сразу или в несколько приемов дослав гарпун в ствол до упора.

Необходимое для фиксации гарпуна положение копира (поз.23) удерживается шепталом (поз.17), которое связано со спусковым крючком (поз.8) тягой управления (поз.6).

Нажатие на спусковой крючок в процессе зарядки недопустимо. Это действие разблокирует ФЗСМ и зарядка будет невозможна.

В этом случае, для повторной зарядки необходимо извлечь гарпун из ствола. Убедиться, что копир находится в штатном положении и зафиксирован. Повторить процедуру зарядки не нажимая на спусковой крючок.

При нажатии на спусковой крючок (поз.8) заряженного ружья, тяга управления (поз.6) выводит шептало (поз. 17) из зацепления с копиром (поз.23). Копир (поз.23) под действием расклинивающего усилия проворачивается на оси (поз. 22) освобождая фиксирующий ролик. Происходит выстрел. В конечной стадии разгона поршень входит в зону гидродемпфирования, где происходит торможение поршня и отделение гарпуна от поршня.

На начальном этапе торможения поршень механически воздействует на пружину возврата копира (поз.20). Копир (поз.23) под действием пружины возврата (поз.20) проворачивается на оси (поз.22) и встает в исходное положение и поднимает фиксирующий ролик. При отпуске спускового крючка, шептало, входит в паз копира (поз.23) и блокирует его в положении, необходимом для фиксации гарпуна при зарядке.

При нажатии на спусковой крючок (поз.8) параллельно с разблокировкой ФЗСМ, происходит автоматическое освобождение линесбрасывателя (поз.7), расположенного на скобе рукоятки (поз.1). Линесбрасыватель проворачивается на оси и освобождает уложенный на него лить. При движении спускового крючка (поз.8) в исходное положение, линесбрасыватель (поз.7) возвращается в исходное положение и блокируется.

4.4 УСТРОЙСТВО И ПРИНЦИП РАБОТЫ КЛАПАНА ЗАКАЧКИ

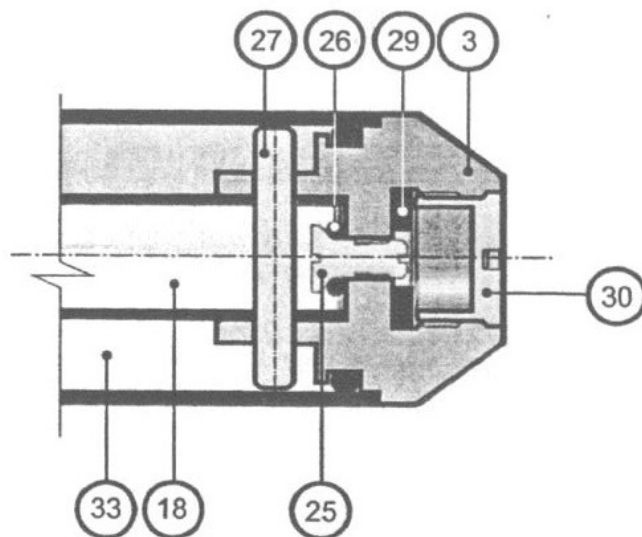


Рисунок 3 - Тыльник

Конструктивная схема и детализация узла «Тыльник» со встроенным клапаном закачки представлены на рисунке 3.

Ствол (поз.18) соединяется с тыльником (поз.3) штифтом (поз.27).

Клапан закачки конструктивно состоит из фасонного винта (поз.25) и уплотнительного кольца $\varnothing 4$ (поз.26), вворачивающегося в тыльник (поз.3) ружья по резьбе. При закачке воздух, проходя по каналам фасонного винта клапана закачки (поз.25), разжимает уплотнительное кольцо $\varnothing 4$ (поз.26) и через образовавшийся зазор попадает во внутренние полости ружья. При выравнивании давления в насосе и ружье, уплотнительное кольцо $\varnothing 4$ (поз.26) возвращается в исходное положение и герметично перекрывает каналы клапана. Для стравливания воздуха из ружья необходимо, используя отвертку, ввернуть в ружье винт клапана закачки, вращая его по часовой стрелке. Стравив воздух, необходимо, вращая винт клапана закачки против часовой стрелки, завернуть его до упора.

Ружье рассчитано на эксплуатационное давление 5-18 кгс/см² (17 кгс усилия прикладываемого при зарядке гарпуна). Максимальное допустимое давление воздуха в ружье 22 кгс/см² (что соответствует 20-21 кгс усилия зарядки). Запрещается создавать в ружье давление более этой величины!

5. ПОДГОТОВКА РУЖЬЯ К ЭКСПЛУАТАЦИИ

5.1 ЗАКАЧКА РУЖЬЯ

На предприятии-изготовителе ружье предварительно закачивается до 7-10 кгс/см². Для самостоятельной закачки воздуха в ресивер необходимо, используя отвертку или подходящую по размеру монету, вывернуть защитную крышку (поз.30), ввернуть насос (поз.32) до упора в уплотнительную шайбу (поз.29) и установив ружье вертикально, уперев в твердую поверхность, произвести закачку. Соответствие количества качков и давления приблизительно следующее:

«ОСА 500/01»: 100 качков – 8,5 кгс/см², 220 – 18 кгс/см²;
«ОСА 600/01»: 100 качков – 6 кгс/см², 200 – 10,5 кгс/см², 350 – 18 кгс/см²;
«ОСА 700/01»: 150 качков – 7,5 кгс/см², 300 – 14 кгс/см², 420 – 18 кгс/см².

После закачки необходимо вывернуть насос и завернуть защитную крышку (поз.30).

Контролировать создаваемое давление в ружье можно при помощи напольных механических весов, используя указанные в данном руководстве значения усилия зарядки гарпуна.

(Полезный совет. Усилие на ручке насоса ружья при закачке, примерно равно усилию на упоре при зарядке гарпуна).

Эксплуатация ружья при давлении превышающем 22 кгс/см² (усилие зарядки до 21кгс) может привести к преждевременному износу и выходу из строя ФЗСМ и/или поломке поршня при выстреле.

5.2 ОСНАЩЕНИЕ ГАРПУНА

В штатной комплектации ружья предусмотрены два гарпуна отличающиеся по своей комплектации:

- гарпун $\varnothing 8$ мм с четырехгранным острием и изначально установленными непосредственно на нем двумя флажками, который не требует дополнительных операций для его оснащения.

- универсальный гарпун $\varnothing 8$ мм с резьбовым окончанием М7 под сменные наконечники. Для его оснащения необходимо навернуть на него по резьбе до упора штатный наконечник или иной с резьбой М7.

В ружье применена передняя привязка гарпуна с возможностью доработки передней привязки в «псевдозаднюю» с использованием скользящей втулки (поз.5), согласно рис.4.

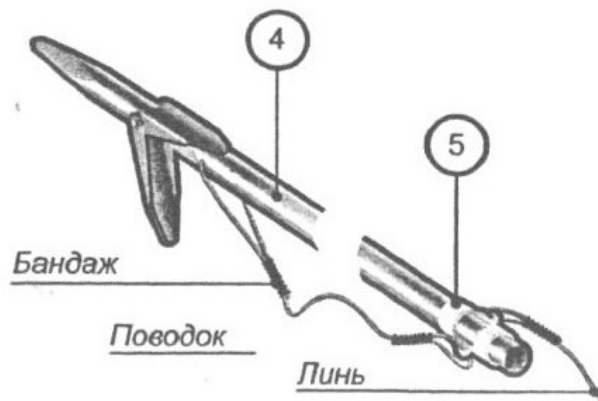


Рисунок 4 – Оснащение гарпуна

Линь или поводок (в варианте со скользящей втулкой) вставляется в отверстие в гарпуне на длину 5-7см. Короткий конец необходимо плотно сшить с основным линем (поводком) на участке 20...25мм капроновыми нитками таким образом, чтобы вокруг гарпуна образовалась петля. Место сшивки желательно закрепить бандажом и/или защитить от повреждений термоусадочной трубкой. Длину поводка необходимо подогнать так чтобы в натянутом положении он удерживал скользящую втулку (поз.5) на расстоянии 15...30мм от конца гарпуна. Длину основного линя необходимо подобрать по месту таким образом, чтобы при укладке линя на линебрасыватель (поз.7), расположенный на рукоятке и крюк линебрасывателя (поз.13), расположенный на надульнике получалось не более 4-5 оборотов линя. Второй конец линя необходимо закрепить на ружье.

Не рекомендуется устанавливать на ружье линь большей длины, так как это резко увеличивает вероятность запутывания линя при выстреле, что чревато обрывом линя и возможной травмой для охотника, если гарпун после выстрела, спружинив на запутавшемся лине, полетит назад. Помимо этого необходимо принять во внимание, что неоправданно длинный линь существенно тормозит гарпун в воде, что сказывается и на дальности и на точности выстрела.

6. ЗАРЯДКА РУЖЬЯ

ВНИМАНИЕ!!!

1. Нарушение правил безопасности при обращении с подводным ружьем возлагает на вас ответственность за вашу личную безопасность и юридическую ответственность за безопасность окружающих вас людей.
2. Заряжать ружье можно, только убедившись, что оно не направлено в сторону людей, даже находящихся в отдалении. Гарпун при этом должен быть направлен от себя, в сторону глубины и от берега.
3. Нельзя использовать для стрельбы изогнутые гарпуны или гарпуны с трещинами. Это может привести к поломке гарпуна при зарядке, нарушению качества внутренней поверхности ствола и преждевременному износу деталей ФЗСМ.
4. При зарядке необходимо пользоваться только исправными штатными упорами.
5. Помните, что нажатие на спусковой крючок разблокирует ФЗСМ, что на заряженном ружье неизбежно приведет к выстрелу.
6. Попытка стрельбы на воздухе неизбежно приведет к поломке ружья, лишит вас права на гарантийное обслуживание ружья и может привести к трагическим последствиям для вас и окружающих!

6.1 Перед началом зарядки ружья убедитесь, что копир (поз.23) находится в штатном положении (см. рисунок 2) и зафиксирован шепталом (поз.17).

6.2 Не нажимая на спусковой крючок вставьте гарпун в надульник до упора в поршень. Гарпун фиксируется ФЗСМ.

6.3 Если вы используете гарпун со скользящей втулкой, то намотайте лить на линебрасыватель (поз.7) и крюк для намотки лия (поз.13) уложив витки лия без перехлеста.

Если вы используете гарпун без скользящей втулки, то операция намотки лия проводится после того как ружье будет заряжено.

6.4 Возьмите ружье одной рукой в районе надульника. Другой рукой при помощи упора вдавливайте гарпун в ствол до упора (см. рисунок 5).

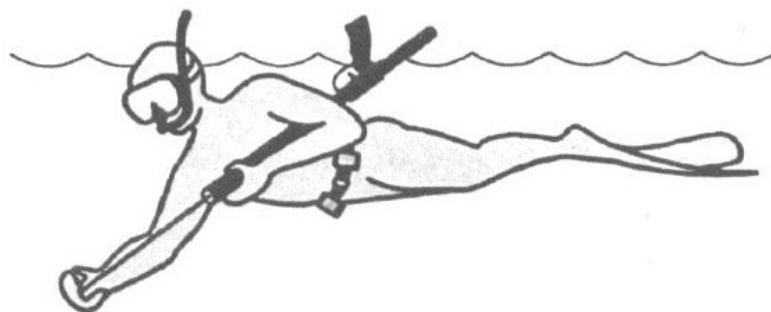


Рисунок 5

Во время зарядки Вы можете прекратить перемещать гарпун и, не нажимая на спусковой крючок, перехватить ружье в более удобное для Вас положение и продолжить зарядку пока гарпун не дойдет до упора или можете начать охоту с таким положением гарпуна.

6.5 С того момента когда гарпун переместил поршень вглубь ствола на любой расстояние, ружье уже заряжено, готово для выстрела и представляет опасность для окружающих. Нажатие на спусковой крючок неизбежно приведет к выстрелу.

6.6 При зарядке ружья гарпуном со скользящей втулкой, поводок между гарпуном и скользящей втулкой провисает петлей. Чтобы петля не мешала при поиске рыбы ее можно заправить между витками уложенного на линебрасыватель лия.

7. ПРИЦЕЛИВАНИЕ И ВЫСТРЕЛ

Все ружья для подводной охоты в той или иной степени обладают подбросом, при выстреле отклоняющем гарпун вверх от точки прицеливания. Это обусловлено эргономическими и конструктивными особенностями конкретных моделей ружей. Поэтому к любому новому ружью нужно «пристреляться». Рекомендуется произвести пробные стрельбы по мишени в воде, чтобы определить правильную точку прицеливания с учетом расстояния до цели, эргономических и конструктивных особенностей ружья и анатомии кисти Вашей руки. В реальной охоте точка прицеливания это, как правило, горизонтальный уровень нижнего обреза жаберной крышки рыбы средних размеров (см. рисунок 6).

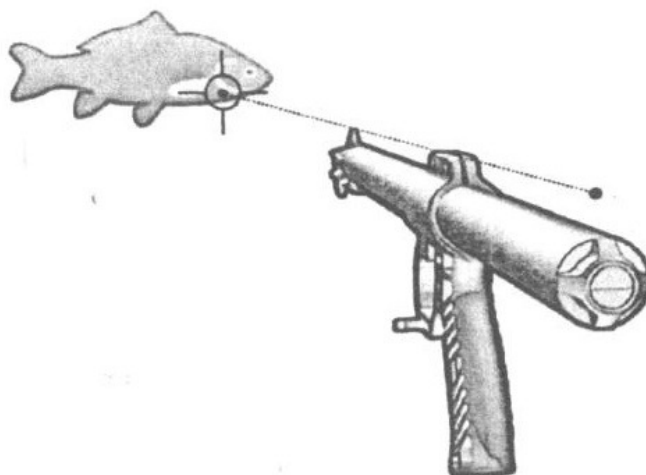


Рисунок 6

Многолетний опыт, накопленный подводными охотниками, показывает, что через некоторое время охоты с тем или иным ружьем, у охотника нарабатывается навык автоматического наведения ружья на цель и точной стрельбы без использования прицельных приспособлений. Это обусловлено тем, что на точность выстрела помимо эргономических особенностей ружья влияет и множество внешних факторов. Это и давление воздуха в ружье и температура воды, тип привязки гарпуна, толщина линя, тип и форма наконечника, расстояние до цели, скорость, направление движения рыбы и ее положение относительно охотника, направление и скорость течения воды, и многое другое. Поэтому основной гарантией точной стрельбы является наработанный опыт охоты с конкретным ружьем.

Помните! Ружье «Оса» не имеет дополнительного предохранителя от случайного нажатия на спусковой крючок, поэтому нажатие на спусковой крючок заряженного ружья неизбежно приведет к выстрелу.

Многолетняя практика эксплуатации подводных ружей показывает, что подводные охотники или полностью демонтируют предохранители на своих личных ружьях или переводят предохранитель в положение «выстрел» сразу же, после того как заходят в воду. Таким образом, само наличие предохранителя на ружье, не является условием гарантии безопасности от случайного нажатия на спусковой крючок. Более того зафиксировано множество случаев, когда охотник будучи уверенным, что ружье стоит на предохранителе, нажимал на спусковой крючок и это приводило к несчастным случаям. Главным «предохранителем» при обращении с подводным ружьем является только полная осознанность своих действий охотником.

Нажимать на спусковой крючок нужно плавно и до конца. Остановка движения пальца в момент нажатия и откладывание, таким образом, момента выстрела может привести к тому, что шептало (поз.17) не будет надежно блокировать ФЗСМ. Это чревато случайным выстрелом при дальнейших манипуляциях с ружьем.

8. УХОД ЗА РУЖЬЕМ

8.1 Ствол ружья имеет полированную поверхность. Этим достигается плавный ход поршня и исключается утечка воздуха. Для того чтобы сохранить эти качества, необходимо беречь ружье от попадания песка и грязи в ствол, отверстия расположенные в надульнике и отверстия в ручке под курком.

8.2 Каждый раз, после охоты рекомендуем Вам промыть ружье в чистой пресной воде и просушить.

8.3 Перед длительным хранением желательно частично стравить воздух из ружья. Это необходимо для уменьшения вероятности «присасывания» уплотнительных колец к стволу.

8.4 Для смазки ружья необходимо:

- вывинтить защитную крышку (поз. 30);
- перевернуть ружье тыльником вверх, и вращая винт клапана закачки (поз.25) по часовой стрелке до упора стравить воздух из ружья;
- зафиксировав ружье вертикально, в полость клапана закачки до верха залить бытовое машинное масло и оставить на некоторое время, чтобы масло стекло в ствол;
- вращая винт клапана закачки против часовой стрелки завернуть его до упора
- ввинтить насос в тыльник до упора;
- накачать ружье;
- вывинтить насос и плотно завернуть защитную крышку.

8.5 После длительного хранения возможно «присасывание» уплотнительных колец поршня к стволу. Для того, чтобы устранить это явление, перед эксплуатацией ружья нужно вставить гарпун в надульник, разблокировать ФЗСМ нажав на спусковой крючок и сдвинуть с места поршень при помощи гарпуна, произведя возвратно-поступательное движение в стволе 4-5 раз используя неподвижный упор.

8.6 По окончании гарантийного срока в случае, если появится утечка воздуха через уплотняющие манжеты, можно произвести замену этих деталей самостоятельно.

8.7 Разборку ружья производить в следующем порядке (см. рис.7; рис.8; рис.9):

- стравить полностью воздух из ружья через клапан закачки (поз.25);
- вывернуть ось (поз.22);
- извлечь копир (поз.23) и ролик (поз.21);
- раскрутить винты рукоятки и сместить рукоятку (поз.1) назад до выхода шептала (поз.17) из надульника;
- открутить гайку надульника (поз.9) удерживая при этом тыльник (поз.3) от проворота;
- снять надульник (поз.10) сдвинув его по стяжной втулке (поз.12) вперед. Снять пружину (поз.11) и крюк для намотки линя (поз.13);
- удерживая тыльник (поз.3) от проворота, открутить стяжную втулку (поз.12);
- удерживая ружье за трубу ресивера (поз.33), надавить на торец ствола и сдвинуть ствол назад таким образом, чтобы уплотнительное кольцо $\varnothing 13$ (поз.14) переместилось к резьбе на стволе. После этого аккуратно снять уплотнительное кольцо $\varnothing 13$ (поз.14) и защитную крышку (поз.15). Если при разборке будет повреждено уплотнительное кольцо $\varnothing 13$ (поз.14), замените его;
- извлечь ствол (поз.18) и тыльник (поз.3);
- выбить штифт (поз.27) и отсоединить ствол;
- используя отвертку выкрутить винт клапана закачки (поз.25) и снять уплотнительное кольцо $\varnothing 24$ (поз.26);
- гарпуном, обернутым тканью, чтобы не поцарапать полировку ствола, с тыльной стороны ствола, надавить на поршень и извлечь его из ствола.

8.8 Обслуживание узла спускового механизма производится следующим образом:

- выбить ось (поз.34);
- придерживая шток спускового крючка (поз.35), через паз в скобе рукоятки (поз.1) вынуть спусковой крючок (поз.8);
- вынуть шток спускового крючка (поз.35) и пружину (поз.36) из рукоятки;
- очистите детали от загрязнений;
- сборку спускового механизма проводить в обратном порядке, используя отверстие в штоке спускового механизма для промежуточной фиксации штока в рукоятке.

8.9 Техническое обслуживание ружья:

- очистите детали ружья от загрязнений и старой смазки;
- осмотрите уплотнительные кольца и, при необходимости, замените их новыми, входящими в комплект ЗИП.

8.10 Сборка ружья осуществляется в следующем порядке:

- все уплотнительные кольца перед установкой и/или сборкой смажьте бытовым машинным маслом;
- ввинтите винт клапана закачки (поз.25) с уплотнительным кольцом $\varnothing 24$ (поз.26) в тыльник (поз.3) до упора;
- в тыльник (поз.3) вставьте ствол (поз.18), совместив соответствующие отверстия, и зафиксируйте через них эти детали штифтом (поз.27);
- вставьте собранный узел тыльник в трубу ресивера (поз.33);
- на ствол (поз.18) надеть защитную крышку (поз.15) с уплотнительным кольцом $\varnothing 24$ (поз.16) и вставить ее в трубу ресивера (поз.33) до упора;
- на ствол (поз.18) наденьте уплотнительное кольцо $\varnothing 13$ (поз.14) и заправьте его в проточку защитной крышки (поз.15);
- залейте в ствол 15-25 мг бытового машинного масла;
- вставьте в ствол поршень в сборе;
- навинтите стяжную втулку (поз.12) на ствол до упора и поставьте пружину (поз.11) на место;
- наденьте надульник на стяжную втулку таким образом, чтобы пружина возврата копира (поз.20) вошла в продольный шлиц стяжной втулки и поперечные отверстия в надульнике совпали с поперечными пазами на скользящей втулке. Вставьте в эти отверстия штифт (или подходящее по диаметру сверло) и временно зафиксируйте положение надульника (поз.12) на стяжной втулке от проворота;
- закрутите гайку надульника (поз.9) до упора и выньте временно установленный в отверстия штифт;
- в паз надульника вложите фиксирующий ролик (поз.21);
- установите копир (поз.23) в паз надульника, проконтролировав чтобы пружина (поз.20) вошла в паз копира (поз.23) и зафиксируйте его в надульнике осью (поз.22);
- подвиньте рукоятку (поз.1) вперед таким образом, чтобы шептало (поз.17) встало на место, до упора буртиком во втулку надульника. Спусковой крючок при этом должен находиться в крайнем переднем положении. Затяните винты рукоятки;
- накачайте ружье.

8.11 По пришествии изделия в негодность утилизировать путем сдачи в металлолом. Материалов, представляющих опасность для жизни и здоровья людей и окружающей среды ружье не содержит.

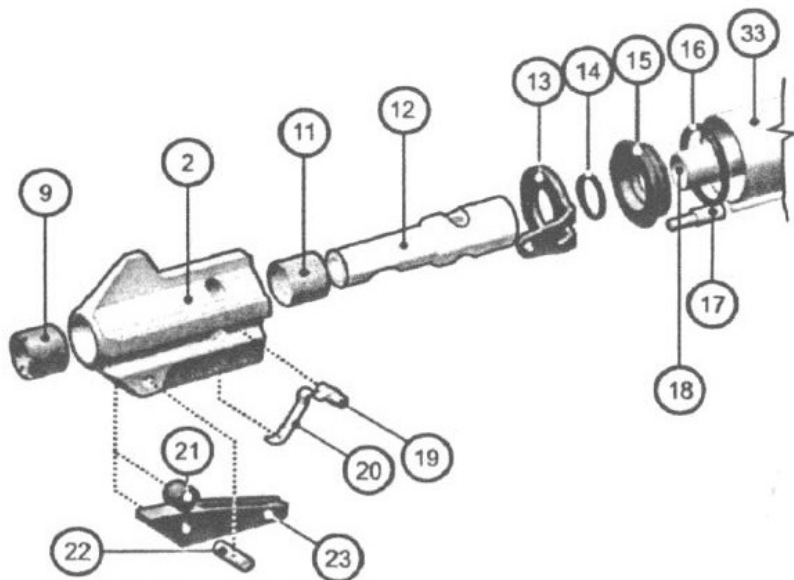


Рисунок 7 – Надульник

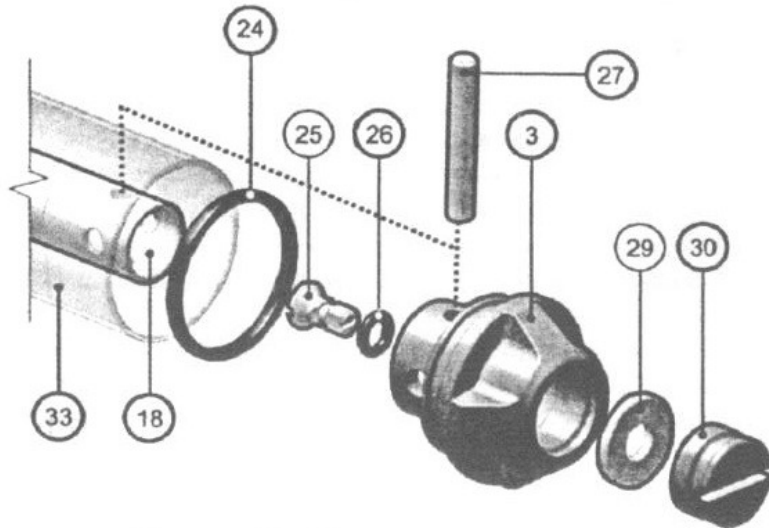


Рисунок 8 – Тыльник

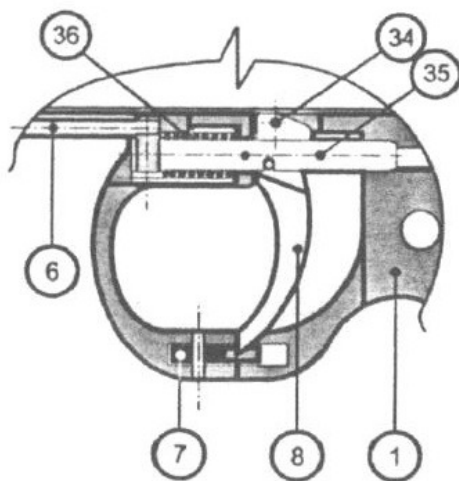


Рисунок 9 – Узел спускового механизма

9. ВОЗМОЖНЫЕ НЕИСПРАВНОСТИ РУЖЬЯ И СПОСОБЫ ИХ УСТРАНЕНИЯ.

НЕИСПРАВНОСТЬ	ПРИЧИНЫ	СПОСОБ УСТРАНЕНИЯ
Ружье не накачивается	Не до конца завернут насос	Заверните насос до упора в уплотнительную шайбу (поз.29)
	Неисправен насос	Устранение неисправности насоса см. пункт «Не работает насос»
	Не работает клапан закачки	См. пункт «Утечка воздуха из клапана закачки»
Если неисправность не устранена	-	Отправьте ружье на гарантийный ремонт
Не работает насос	Износ уплотнительной манжеты	Разберите насос и замените уплотнительную манжету
Утечка воздуха из клапана закачки	Не до конца завернут винт клапана закачки	Заверните винт клапана закачки до упора (см. п.4.4)
	Засорился клапан закачки	Продуйте клапан закачки, стравив часть воздуха (см.п.4.4) и закачайте ружье
	Разрыв уплотнительной манжеты	- Отправьте ружье на гарантийный ремонт - Замените манжету самостоятельно * (см.п.п.8.7; 8.9; 8.10)
Если неисправность не устранена	-	Отправьте ружье на гарантийный ремонт
Необходимо большое усилие для зарядки ружья	Избыточное давление в ружье	Стравите часть воздуха (см.п.4.4)
	Отсутствие смазки в стволе	Долейте масла в ружье (см.п.8.4)
	Погнут гарпун	Выровняйте или замените гарпун
Необходимо большое усилие для зарядки ружья при отсутствии давления в ружье	Расклинивание поршня в стволе	- Отправьте ружье на гарантийный ремонт. - Замените поршень самостоятельно* (см.п.п.8.7; 8.9; 8.10)
Утечки воздуха из ствола или трубы ресивера	Износ манжеты	- Отправьте ружье на гарантийный ремонт - Замените манжету самостоятельно * (см.п.п.8.7; 8.9; 8.10)
Гарпун не фиксируется в ружье	Копир не встал в штатное положение	Разрядите ружье, проверьте правильность положения копира. При необходимости, верните его в штатное положение и повторите зарядку, не нажимая на спусковой крючок
	Износ фиксирующего ролика	Заменить фиксирующий ролик (см.п.п.8.7; 8.9; 8.10)
	Дефекты поверхности гарпуна	Замените гарпун
Если неисправность не устранена	-	Отправьте ружье на гарантийный ремонт

Копир не возвращается автоматически в штатное положение	Засорился паз в надульнике	- промыть надульник чистой водой, удалить видимые загрязнения с копира; - до устранения неисправности копир приводить в штатное положение вручную
	Деформировалась пружина возврата копира	- подгибая конец пружины добиться четкого возврата копира при выстреле; - до устранения неисправности копир приводить в штатное положение вручную
Спусковой крючок не возвращается в исходное положение	Копир не встал в штатное положение и заблокировал шептало	Привести копир в штатное положение вручную
	Засорился узел спускового механизма	- промыть узел чистой водой; - при необходимости разобрать узел и очистить его от загрязнений * (см. п 8.8)
Примечание: * - Производить эти работы на ружье самостоятельно допускается по окончании гарантийного срока.		

10. ГАРАНТИИ ИЗГОТОВИТЕЛЯ

10.1 Предприятие изготовитель гарантирует нормальную работу ружья в течение 12 месяцев со дня продажи при условии его реализации в пределах гарантийного срока хранения и соблюдении потребителем условий эксплуатации, описанных в настоящем руководстве.

10.2 Гарантийный срок хранения 18 месяцев. Гарантийный срок эксплуатации 12 месяцев, при этом ружье должно быть введено в эксплуатацию до окончания гарантийного срока хранения.

10.3 Начальным моментом исчисления гарантийных сроков является:

- для гарантийного срока хранения - дата приемки ружья ОТК;
- для гарантийного срока эксплуатации - дата ввода ружья в эксплуатацию.

Действие гарантийных обязательств прекращается:

- при истечении гарантийного срока эксплуатации, если ружье введено в эксплуатацию до окончания гарантийного срока хранения;
- при истечении гарантийного срока хранения, если ружье не введено в эксплуатацию до его окончания.

10.4 В течение гарантийного срока предприятие-изготовитель бесплатно устраняет дефекты, возникающие по вине изготовителя.

10.5 Без руководства по эксплуатации с отметкой магазина о продаже, претензии на качество ружья не принимаются.

10.6 Предприятие-изготовитель не производит возмещение ущерба за неисправность, возникшую по вине потребителя.

Адрес изготовителя: Россия, 440011, г Пенза, пр. Победы, 69,

ОАО «ПО «Электроприбор», тел. 47-60-82.

10.7 В случае отсутствия в гарантийном талоне отметки о продаже, гарантийный срок исчисляется с даты изготовления.