

ALPINASUB зарегистрированная товарная марка, все права защищены
ружье **DOLPHIN** от **ALPINASUB** защищено патентом №73849

**РУЖЬЕ ДЛЯ ПОДВОДНОЙ ОХОТЫ
DOLPHIN ОТ
ALPINASUB**



РУКОВОДСТВО ПО ЭКСПЛУАТАЦИИ

РУКОВОДСТВО ПО ЭКСПЛУАТАЦИИ

Уважаемый покупатель, спасибо, что выбрали ружьё фирмы ALPINASUB.
Перед использованием подводного ружья внимательно ознакомьтесь с руководством по эксплуатации.

Заряженное подводное ружьё обладает сильным боем и требует бережного обращения:

не заряжайте подводное ружьё вне водоема;

не направляйте подводное ружьё на человека;

не стреляйте в воздух или с воздуха в воду;

не разбирайте подводное ружьё, не выпустив предварительно воздух.

Перед выходом из воды на берег разрядите подводное ружьё в безопасном месте.

ТЕХНИЧЕСКАЯ ХАРАКТЕРИСТИКА.

Длина ружья620мм
Длина гарпуна600мм.
Диаметр гарпуна.....8мм.
Вес ружья.....0,7 кг
Плавучесть.....положительная в разряженном состоянии.
Рабочее давление.....1,5-2,1 МПа
Дальность поражения цели.....до 4 м.

Комплектация.

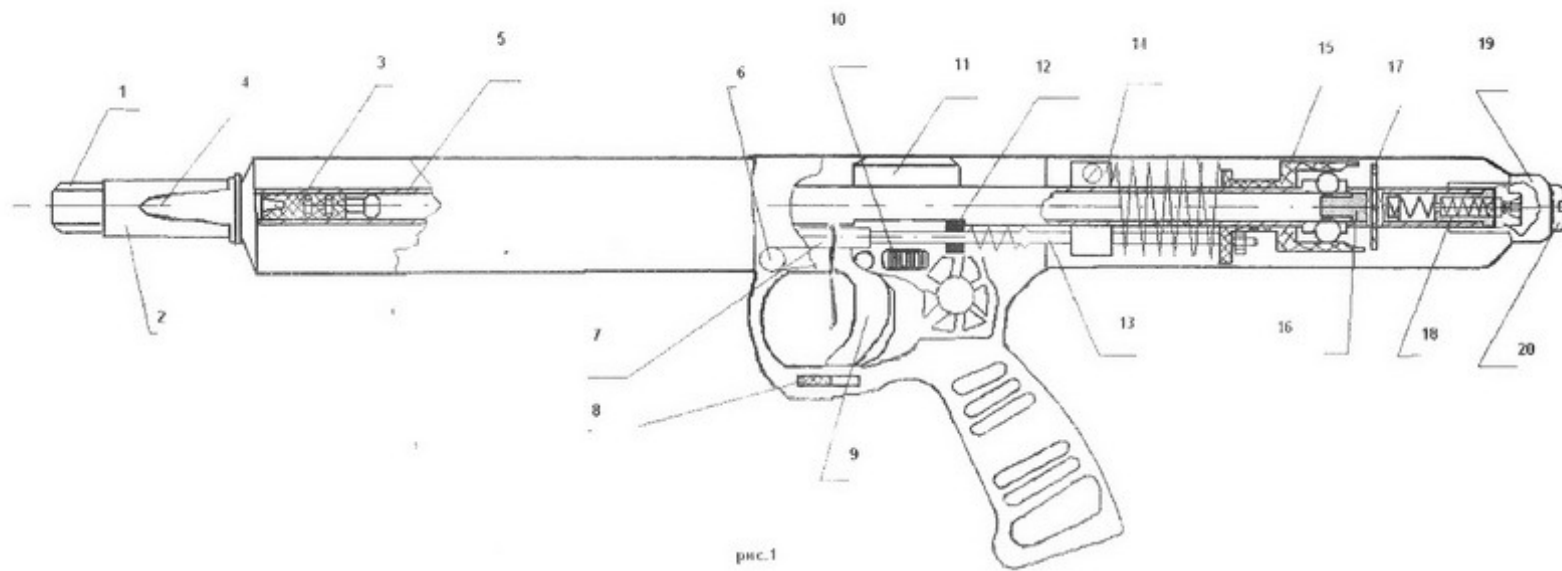
Ружьё.....1 шт.
Гарпун+пружина+фиксир. шайба (гарпун в надульнике)+стабилизатор...1 шт.
Наконечник.....1шт.
Упор для заряжания.....1 шт.
Насос1 шт.
Запасные манжеты..... 2 шт.
Руководство по эксплуатации.....1 шт.
Пакет.....1 шт.
Линь.....1 шт.

УСТРОЙСТВО.

Общий вид устройства ружья представлен на рис. 1. Рукоятка крепится на стволе 5 при помощи защелки 11. Ружье состоит из двух труб, вставленных одна в другую. Во внутренней трубе по всей длине движется поршень 3. С задней стороны к стволу 5 навинчен ресивер 19, при помощи которого воздух попадает и удерживается внутри ружья. От попадания грязи и песка, ресивер защищает заглушка 20. Ниппель 18 внутри ресивера позволяет уменьшать давление воздуха в стволе ружья. (Чтобы стравить воздух из ружья нужно взять стержень $\phi 2,5$ мм с тупым концом, вставить в отверстие и нажать, ниппель сдвинется и воздух выйдет). Нажатием на кнопку 10 ружье ставится на предохранитель. Спусковой механизм состоит из ползуна 7, тяги 13, курка 9, хомута 14, обоймы 15, трех шариков $D 9$ мм и возвратной пружины обоймы. На рис. 1 ружье показано в заряженном виде. Обойма 15 имеет 2 плоскости, одну для накрывания шариков в заряженном состоянии, вторую для поддержания шариков после выстрела. На левой стороне ружья расположен пружинный крючок 8 и крючок 4, служащие для укладки диня на ружье. На переднюю часть ствола навинчивается надульник 2, который выполняет роль направляющей гарпуна также в корпусе которого стоит амортизатор для смягчения силы удара поршня 3 с эластичными резиновыми манжетами. Гарпун фиксируется в гайке 3 надульника 1, при помощи шайбы стабилизатора

РАЗБОРКА РУЖЬЯ.

Изначально предполагается, что ружье закачено и поршень упирается в амортизатор. Открутить пробку 20, надавить ниппель и полностью стравить воздух. Вставить пруток в поперечное отверстие ресивера 19 и полностью открутить его. Вынуть колпачок 18 вместе с пружиной и манжетой. Снять задний ресивер с задником с рукоятки. Ослабить винт хомута 14 и сдвинуть его. Открутить гайки ограничивающие ход обоймы на тяге 13. Вынуть тягу 13 из обоймы, сдвинуть обойму вынуть шарики, вынуть штифт 17, достать поддерживающую шарики снизу втулку 16. Открутить надульник 2, снять крючок, шайбу, резинку, снять передний ресивер. Выбить защелку трубы 11 (сзади прутком $d 3$ мм) из ручки, вынуть трубку 5. Извлечь поршень, вытолкнув его при помощи гарпуна через передний срез ствола, через задний срез ствола поршень вынимать и вставлять нельзя. При необходимости замены уплотнения тяги 12 ее нужно выкрутить при помощи плоскогубцев, из ползуна 7, заменив уплотнение (отдельно запрессуйте его в отверстие в ручке, а затем вставьте тягу с шайбой 5,8 мм и пружиной). Сборка осуществляется в обратной последовательности. Если требуется заменить кольца на поршне, то надо стравить воздух из ружья, открутить надульник 2, извлечь поршень при помощи плоскогубцев, заменить на новые, вставить поршень в ствол, залив между кольцами масла.



ПОДГОТОВКА К ЗАРЯДКЕ.

Ружьё поставляется закаченным с давлением 0,7 МПа

При длительном хранении ружья манжеты поршня присасываются к внутренней поверхности ствола. Для устранения этого при первой зарядке рекомендуется, вставить гарпун в надульник, упереть его в твердый предмет и сдвинуть поршень. Соответствие количества качков и давления следующее: 160 качков- 1,4 МПа, 180-1,6 МПа, 200-1,8 МПа, 220-2,0 МПа, 2340-2,1 МПа. Прежде чем приступить к зарядке ружья, необходимо вывинтить заглушку 20 из ресивера 19, затем ввинтить в ресивер насос и произвести закачивание. После этого вывинтить насос из ружья и ввинтить заглушку. Накаченный в камеру воздух при выстреле не расходуется, а служит аккумулятором энергии, что позволяет длительное время стрелять без подкачки воздуха в камеру ружья.

Затем вставить гарпун в направляющее отверстие передней втулки 1 и продвинуть его в ствол до упора в поршень 3. Нажимая на гарпун, поршень следует продвигать до тех пор, пока не послышится легкий шелчок шариков, указывающий на то, что гарпун зафиксирован. Для ввода гарпуна нужно пользоваться пластмассовым упором для заряжания.

После зарядки ружья спусковой механизм необходимо поставить на предохранитель.

ПРАВИЛА ПОЛЬЗОВАНИЯ

Если ружье не было разряжено в воде, следует разрядить его на берегу. Для этого необходимо упереть наконечник гарпуна в какой-либо предмет (доску, пень и т. д.) и, нажимая на курок, медленно отвести ружье до выхода гарпуна из ствола.

Запрещается разряжать ружье выстрелом в воздух или в какой-либо предмет.

Возможные неисправности.

1. Ниппель пропускает воздух- попала грязь, песок- разобрать ружье промыть манжету ниппеля.
2. При закачке воздух не проходит в ружьё- продавить ниппель, как при спуске, закачать насосом машинного масла.
3. Пузырьки воздуха по краю ресивера- повреждено уплотнение ресивера, заменить уплотнение, или разобрать его и смазать посадочное место.

4. Выходит воздух через ствол- повреждение колец поршня, заменить поршневые кольца.

5. Выходит воздух в районе курка- износ уплотнительного кольца тяги-заменить уплотнительное кольцо тяги.

ПРАВИЛА УХОДА и ХРАНЕНИЯ.

После окончания охоты все наружные части ружья следует промыть чистой пресной водой независимо от того, в каком водоеме происходила охота. Затем протереть ружье мягкой салфеткой и просушить. При длительном хранении рекомендуем из камеры ствола стравить воздух, отвести поршень в крайнее положение и промыть ствол от грязи и песка. При очень длительном хранении нужно ружье прокачать машинным маслом для этого необходимо:

-вывинтить заглушку 20, ввинтить в ресивер насос с извлеченным поршнем насоса(разобрать насос) залить в цилиндр насоса чистого машинного масла, собрать насос и прокачать насосом ружье.

СВИДЕТЕЛЬСТВО О ПРИЕМКЕ

Ружье для подводной охоты соответствует техническим условиям и требованиям и признано годным для эксплуатации

Дата изготовления _____ 20 ____ г.

9 Штамп

ГАРАНТИЙНЫЕ ОБЯЗАТЕЛЬСТВА

Предприятие изготовитель гарантирует нормальную работу ружья в течение одного года со дня его продажи, при условии его реализации в пределах гарантийного срока хранения.

На протяжении гарантийного срока разбирать ружье запрещается !

Предприятие изготовитель не принимает ружье в гарантийный ремонт, если покупатель уже разобрал его или нанес какие-либо механические повреждения. Без отметки магазина о продаже претензии на качество ружья не принимаются.

Адрес предприятия изготовителя ALPINASUB: 440060 г. Пенза ,
ИП Широлапов А.Ю. тел/факс (8412) 91-0251,89022037575.

e-mail: mshirolapova@yandex.ru

Дата продажи « ____ » _____ 20 ____ г.

Штамп магазина
